

ZMLUVA O DIELO

o dodávke a montáži plastových okien

uzavretá podľa § 631 a nasl. Občianskeho zákonníka č. 40/1964 Zb. v znení neskorších predpisov

I. Zmluvné strany

Objednávateľ: Obec Polianka, Polianka 91, 907 01 Polianka
IČO: 00309851
Email : peter.czere@priepasné.sk

Zhotoviteľ: ALFAPLAST trade s.r.o., Šumperská 2, 971 01 Prievidza
IČO: 36325694; IČ DPH: SK2020079138
Mobil: 0905869331; Tel. 046/5421547, 542; Fax. 046/5423298
email: alfaplast@alfaplast.sk

II. Východiskové podklady a údaje.

1. Podkladom pre uzavretie tejto zmluvy je ponuka zhotoviteľa č. PD – 0850/13, ktorá tvorí neoddeliteľnú súčasť tejto zmluvy ako jej príloha.
2. Východiskové údaje
· Miesto plnenia : ObÚ Polianka, Polianka 91, 907 01 Polianka

III. Predmet plnenia

1. Zhotoviteľ sa zaväzuje pre objednávateľa zhotoviť dielo t.j. dodávku a montáž okien, profil s doplnkami všetko , podrobne špecifikované v cenovej ponuky zhotoviteľa a spresnené na základe výsledkov zamerania okien.
2. Za výrobné rozmery okien zodpovedá zhotoviteľ za predpokladu, že sa nezmenia rozmery stavebných otvorov po ich zameraní zhotoviteľom.
3. Prípadné dodatočné zmeny predmetu zmluvy budú riešené dodatkami k tejto zmluve.

IV. Čas plnenia

1. Zhotoviteľ sa zaväzuje predmet plnenia podľa tejto zmluvy vykonať a odovzdať objednávateľovi v nasledovných dohodnutých termínoch:

a) Zmeranie okien: 10. 12. 2013

b) **Dodávka a montáž bielych okien:** podľa poveternostných podmienok do konca januára 2014, poprípade vzájomnou dohodou dodatočné zmeny predmetu zmluvy budú riešené dodatkami k tejto zmluve.

2. Skutočný termín vykonania zamerania a dňa nástupu k montáži okien zhotoviteľ objednávateľovi oznámi telefonicky minimálne jeden pracovný deň vopred.

3. Ak zhotoviteľ pripraví dielo na odovzдание pred dohodnutým termínom zaväzuje sa objednávateľ dielo prevziať aj v skoršom ponúknutom termíne.

4. Dodržanie termínu plnenia podľa bodu 1 /b zo strany zhotoviteľa je závislé:

a) Od riadneho a včasného spolupôsobenia objednávateľa dohodnutého v tejto zmluve. Po dobu omeškania objednávateľa s poskytnutím spolupôsobenia nie je zhotoviteľ v omeškaní so splnením záväzku.

b) Od počasia. Pokiaľ bude nevhodné počasie na realizovanie diela podľa tejto zmluvy odkladá sa termín ukončenia tohto diela o daný počet dní. Pod pojmom nevhodné počasie sa rozumie teplota vzduchu menšia ako -5°C , pôsobenie dažďu, snehu, silný vietor, živelné pohromy.

c) Včasného uhradenie zálohy podľa bodu 1 čl. VI. tejto zmluvy.. Po dobu omeškania objednávateľa s úhradou zálohy nie je zhotoviteľ v omeškaní so splnením záväzku vykonať dielo v termíne dohodnutom v tejto zmluve.

5. Objednávateľ sa zaväzuje, že riadne dokončené dielo prevezme a zaplatí za jeho zhotovenie dohodnutú cenu.

V. Cena diela

Cena za zhotovenie predmetu zmluvy v rozsahu čl. III. tejto zmluvy je stanovená dohodou zmluvných strán v zmysle § 2 zákona č. 18/1996 Z.z. o cenách vo výške: 8965,82 € a je doložená kalkuláciou zhotoviteľa, ktorá tvorí prílohu tejto zmluvy, ako jej neoddeliteľná súčasť.

1. Zmluvné strany sa dohodli na tom, že cena uvedená v bode 1 tohto článku zmluvy bude upresnená a odsúhlasená zmluvnými stranami na základe výsledkov zamerania okien a podľa skutočne vynaložených vzájomne odsúhlasených nákladov.

2. V dohodnutej cene sú zahrnuté všetky náklady zhotoviteľa spojené so splnením všetkých záväzkov podľa tejto zmluvy, vrátane nákladov dopravy, zamerania, demontáže okien, likvidáciu starých okien a ich odvoz, montáž a murárske výpravky.

VI. Platobné podmienky

1. Cenu za zhotovenie diela podľa tejto zmluvy uhradí objednávateľ zhotoviteľovi na základe faktúr, ktoré zhotoviteľ vystaví a odošle objednávateľovi v týchto termínoch:

· do 5 pracovných dní po podpísaní zmluvy o dielo vo výške 50 % z ceny podľa bodu 1 čl. V. tejto zmluvy

· po ukončení diela: zostatok podľa odseku 5, bodu 1.

2. Lehota splatnosti faktúr je 5 pracovných dní od ich doručenia objednávateľovi. V pochybnostiach sa má za to, že faktúra bola doručená tretí deň po jej odoslaní.

VII. Záručná doba a zodpovednosť za vady

1. Zhotoviteľ poskytuje na dielo realizované podľa tejto zmluvy záruku 5 rokov na okná (plast, sklo, kovanie), 3 roky na ostatok (montáž okien, parapety, doplnky). Záručná doba začína plynúť odo dňa prevzatia diela objednávateľom.

2. Pre prípad vady diela dohodli zmluvné strany právo objednávateľa požadovať a povinnosť zhotoviteľa vadu odstrániť bezplatnou opravou. Ak pôjde o vadu neodstrániteľnú opravou, alebo o vadu, ktorá sa opakovane prejaví, je zhotoviteľ povinný vadu odstrániť poskytnutím nového bezchybného plnenia.

3. Objednávateľ je povinný reklamovať vady u zhotoviteľa písomne (i e-mailom) s následným doručením reklamácie poštou. V reklamácií objednávateľ popíše vadu a uvedie ako sa prejavuje. O odstránení reklamovanej vady bude vždy spísaný záznam v ktorom sa uvedie spôsob odstránenia vady a dátum jej odstránenia.

Záručná doba sa predlžuje o dobu od uplatnenia reklamácie do odstránenia vady. Ak bude reklamácia vybavená poskytnutím nového bezvadného plnenia platí na túto časť diela nová záruka podľa bodu 1 tohto článku zmluvy.

VIII. Zmluvné pokuty

1. Za omeškanie zhotoviteľa s dodržaním termínov dohodnutých v bode 1 čl. IV. zmluvy, zaplatí zhotoviteľ objednávateľovi zmluvnú pokutu vo výške 0.1% z dohodnutej ceny za dielo za každý deň omeškania.

2. Za omeškania objednávateľa s úhradou faktúry zaplatí objednávateľ zhotoviteľovi zmluvnú pokutu vo výške 0,1 % z dlžnej sumy za každý deň omeškania.

X. Ostatné ustanovenia

1. Podstatným porušením zmluvy je prekročenie termínov zhotovenia diela uvedených v čl. IV o viac ako 30 dní.

2. V prípade dočasného prerušenia alebo definitívneho zastavenia prác na diele z dôvodov na strane objednávateľa, zaplatí objednávateľ zhotoviteľovi skutočne nabehnuté náklady a 20% z ceny diela.

XI. Záverečné ustanovenia

1. Na právne vzťahy osobite neupravené touto zmluvou sa primerane vzťahujú príslušné ustanovenia Občianskeho zákonníka.

2. Meniť alebo dopĺňať obsah tejto zmluvy je možné len formou písomných dodatkov, ktoré budú platné, ak budú riadne potvrdené a podpísané oprávnenými zástupcami zmluvných strán.

3. Pre platnosť dodatkov k tejto zmluve sa vyžaduje dohoda o celom obsahu.
4. Zmluvné strany sa dohodli na tom, že v prípade rozporov ohľadne zmeny alebo porušenia záväzku vyplývajúceho z tejto zmluvy jedna zo strán požiadala o rozhodnutie súdu.

5. Okrem osôb uvedených v čl. I sú oprávnení zmluvne rokovať, podpisovať dohody zmluvných strán vo veciach tejto zmluvy, ako aj jej dodatkov:

· za zhotoviteľa: Ing. Jozef Murko – vedúci obchodného a výrobného úseku

· za objednávateľa: Dušan Mockovčiak – starosta obce Polianka

6. Táto zmluva je vyhotovená v dvoch rovnocenných exemplároch, z ktorých každá zmluvná strana obdrží jedno vyhotovenie.

V *PRIEVIDZI* dňa 13 DEC. 2013

Objednávateľ:

.....
[Redacted signature area]

Zhotoviteľ:

[Redacted signature area]

.....

	ALFAPLAST trade s.r.o.	OÚ Polianka
	Adresa: Šumperská 2 971 01 Prievidza IČO: 36325694 IČ DPH: SK2020079138	Adresa: Mesto Mesto
Tel.: 046/ 542 1547, 542 Fax.: 046/ 542 3298 Web: www.alfaplast.sk Mobil: 0905 869 331	Tel.: Fax:	

**Špičková kvalita za rozumnú cenu !
Slovenský výrobok.**

6 - komorový profil INTERNOVA 6000

- atraktívny dizajn s modernými oblými líniami ako znak vysokej triedy úžitkových vlastností

- systém so stredovým tesnením - tri tesnenia v profile

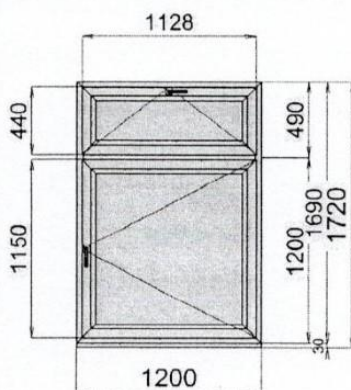
- stavebná hĺbka rámu 80 mm, krídla 90 mm

- stredové tesnenie zásadne zvyšuje vodotesnosť pri hnanom daždi
- pevná stredová prepážka zabraňuje vypáčeniu kovania pri pokuse o vlámanie
- najmodernejšie celoobvodové bezpečnostné kovanie MACO MULTI-TREND
- tepelnoizolačné sklá plnené argónom s teplo odrážajúcim pokovením
- funkcia štrbinového prevetrávania
- vysoká odolnosť proti vonkajšiemu hluku
- päťkomorový podkladový profil
- skryté odvodňovacie drážky
- okná sú certifikované na zabudovanie do výšky až 100 metrov

Číslo ponuky: PD-0850/13

Názov etapy: Etapa č. 1

Položka: 1 Výrobok č.: JOK-0000039021 Názov OSP Počet: 18



Základná cena:

Cena v EUR
380,76

Rám: GR6001 Rámový profil Biela 01 Biela
 Krídlo: GF6020 Krídlový profil okenný Biela 01 Biela
 GG6062 Zasklievacia lišta Biela 01 Biela

Výplň: 1 Dvojsklo 4-16AL-4 U1,1
 2 Dvojsklo 4-16AL-4 U1,1

Počet kusov: 18 Cena za ks: 380,76

Cena za počet: 6853,68

Dopln.:	AL250 01 Biela	x	18,0 ks	160,02
	KRYTKY PARAPET	x	36,0 ks	64,08
	PVC200 01 Biela	x	18,0 ks	89,82
	KRYTKA PARAPET	x	18,0 ks	26,10

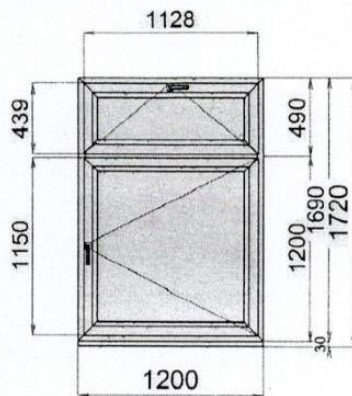
Cena doplnkov: 340,02

Cena s doplnkami: 7193,70

Pozn.:

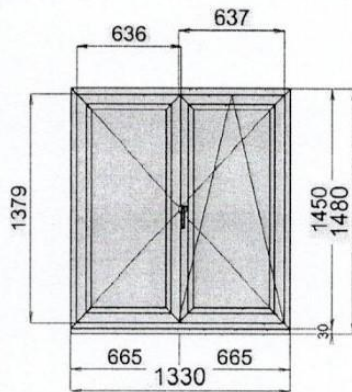


Položka: 2 Výrobok č.: JOK-0000039023 Názov OSP Počet: 4



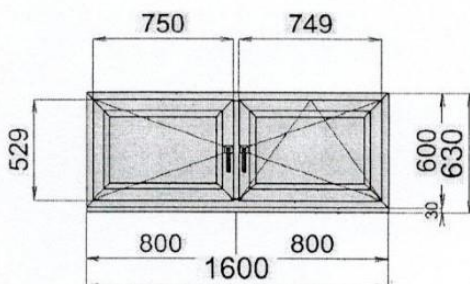
Základná cena:			Cena v EUR
			381,04
Rám:	GR6001 Rámový profil	Biela	01 Biela
Krídlo:	GF6020 Krídlový profil okenný	Biela	01 Biela
	GG6062 Zasklievacia lišta	Biela	01 Biela
Výplň:	1 Dvojsklo 4-16AL-4 U1,1		
	572 Dubová kôra biela von		31,00
	2 Dvojsklo 4-16AL-4 U1,1		
	572 Dubová kôra biela von		12,00
Počet kusov:	4	Cena za ks:	424,04
Cena za počet:			1696,16
Dopln.:	AL250 01 Biela	x 4,0 ks	35,56
	KRYTKY PARAPET	x 8,0 ks	14,24
	PVC200 01 Biela	x 4,0 ks	19,96
	KRYTKA PARAPET	x 4,0 ks	5,80
Cena doplnkov:			75,56
Cena s doplnkami:			1771,72
Pozn.:			

Položka: 3 Výrobok č.: DOK-0000034027 Názov DOSP Počet: 3



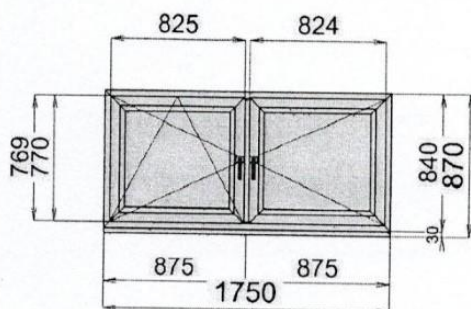
Základná cena:			Cena v EUR
			354,29
Rám:	GR6001 Rámový profil	Biela	01 Biela
Krídlo:	GF6020 Krídlový profil okenný	Biela	01 Biela
	GS6050 Manžetový profil	Biela	01 Biela
	GG6062 Zasklievacia lišta	Biela	01 Biela
Výplň:	1 Dvojsklo 4-16AL-4 U1,1		
Počet kusov:	3	Cena za ks:	354,29
Cena za počet:			1062,87
Dopln.:	AL250 01 Biela	x 3,0 ks	31,05
	KRYTKY PARAPET	x 6,0 ks	10,68
	PVC200 01 Biela	x 3,0 ks	17,40
	KRYTKA PARAPET	x 3,0 ks	4,35
Cena doplnkov:			63,48
Cena s doplnkami:			1126,35
Pozn.:			

Položka: 4 Výrobok č.: DOK-0000034103 Názov OL/OPS-stĺpik Počet: 2



Základná cena:			Cena v EUR
			309,50
Rám:	GR6001 Rámový profil	Biela	01 Biela
Krídlo:	GF6020 Krídlový profil okenný	Biela	01 Biela
	GG6062 Zasklievacia lišta	Biela	01 Biela
Výplň:	1 Dvojsklo 4-16AL-4 U1,1		
Počet kusov:	2	Cena za ks:	309,50
Cena za počet:			619,00
Dopln.:	AL250 01 Biela	x 2,0 ks	24,54
	KRYTKY PARAPET	x 4,0 ks	7,12
	PVC200 01 Biela	x 2,0 ks	13,74
	KRYTKA PARAPET	x 2,0 ks	2,90
Cena doplnkov:			48,30
Cena s doplnkami:			667,30
Pozn.:			

Položka: 5 Výrobok č.: DOK-0000034029 **Názov** **DOSP** **Počet: 1**



Základná cena: Cena v EUR

Rám:	GR6001 Rámový profil	Biela	01 Biela
Krídlo:	GF6020 Krídlový profil okenný	Biela	01 Biela
	GG6062 Zasklievacia lišta	Biela	01 Biela

Výplň: 1 Dvojsklo 4-16AL-4 U1,1
 Počet kusov: 1 Cena za ks: 316,28

Cena za počet: 316,28

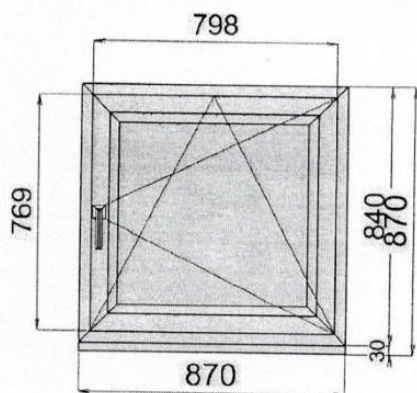
Dopln.:	AL250 01 Biela	x	1,0 ks	13,41
	KRYTKY PARAPET	x	2,0 ks	3,56
	PVC200 01 Biela	x	1,0 ks	7,53
	KRYTKA PARAPET	x	1,0 ks	1,45

Cena doplnkov: 25,95

Cena s doplnkami: 342,23

Pozn.:

Položka: 6 Výrobok č.: JOK-0000039018 **Názov** **OSP** **Počet: 4**



Základná cena: Cena v EUR

Rám:	GR6001 Rámový profil	Biela	01 Biela
Krídlo:	GF6020 Krídlový profil okenný	Biela	01 Biela
	GG6062 Zasklievacia lišta	Biela	01 Biela

Výplň: 1 Dvojsklo 4-16AL-4 U1,1
 Počet kusov: 4 Cena za ks: 168,48

Cena za počet: 673,92

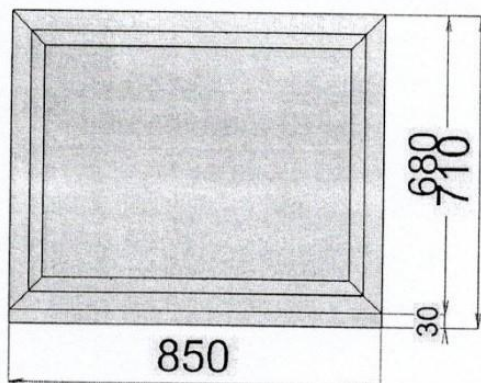
Dopln.:	AL250 01 Biela	x	4,0 ks	27,60
	KRYTKY PARAPET	x	8,0 ks	14,24
	PVC200 01 Biela	x	4,0 ks	15,48
	KRYTKA PARAPET	x	4,0 ks	5,80

Cena doplnkov: 63,12

Cena s doplnkami: 737,04

Pozn.:

Položka: 7 Výrobok č.: FX-0000007795 **Názov** **FIX** **Počet: 1**



Základná cena: Cena v EUR

Rám:	GR5001 Rámový profil	Biela	01 Biela
Výplň:	1 Dvojsklo 4-16AL-4 U1,1		

Počet kusov: 1 Cena za ks: 86,67

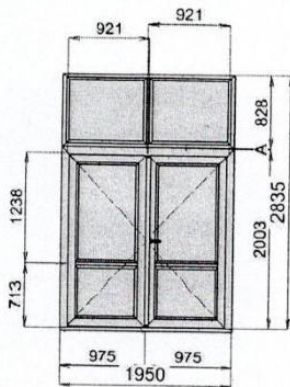
Cena za počet: 86,67

Cena doplnkov: 0,00

Cena s doplnkami: 86,67

Pozn.:

Položka: 8 Výrobok č.: DDV-000002201 Názov **Plastové dvere-Von pravé-pohľad z** Počet: 1



Základná cena:		Cena v EUR	
		1871,30	
Rám:	GR5000 Dveňní rám	Biela	01 Biela
	GR5001 Rámový profil	Biela	01 Biela
Kridlo:	GF5031 Dverový kridlový profil	Biela	01 Biela
	GK5040 Priečnikový profil	Biela	01 Biela
	GS5050 Manžetový profil	Biela	01 Biela
	GG6060 Zasklievacia lišta	Biela	01 Biela
Výplň:	1 Dvojsklo 4-16AL-4 U1,1		
	2 Dvojsklo 4-16AL-4 U1,1		
	3 Dvojsklo 4-16AL-4 U1,1		
Počet kusov:	1	Cena za ks:	1871,30
Cena za počet:		1871,30	
Doplň.:	Cylindrická vložka 40+55	x 1,0 ks	36,25
Cena doplnkov:		36,25	
Cena s doplnkami:		1907,55	
Pozn.:			

Služba:	Množstvo	Cena v EUR
Demontáž drevených okien	188,12 m	0,00
Osadenie okien *	188,12 m	1249,12
Osadenie parapetov	77,64 m	128,88
Murárske začist. ostení	188,12 m	874,76
Likvidácia starých okien	34 ks	136,00

Výrobky:	Cena pred zľavou v		Zľava v %		Cena po zľave v EUR	
	Sk	EUR	individ.	100%	individuálnej	100% vopred
- základná cena:	391875,62	13007,88	57,0	6	5593,39	5257,79
- cena s príslušenstvom:	397057,29	13179,88	57,0	6	5667,35	5327,31
					0,00	
Cena za doplnky:	19662,65	652,68	25,0	6	489,51	460,14
Cena služieb:	71963,74	2388,76	25,0	6	1791,57	1684,07
Celkom:	488683,68	16221,32			7948,43	7471,52
DPH 20,0 %						1494,30
Cena celkom s DPH		270104,59 Sk		8965,82		

Poskytujeme záruku 5 rokov na fyzikálne vlastnosti profilov a farebnú stálosť profilov, 5 rokov na okenné kovanie MACO a 5 rokov na fyzikálne vlastnosti izolačného skla. Pohľady na výrobky sú z pántovej strany.

Cenová ponuka je platná 21 dní.

Predaj na splátky - bez potvrdení (karta Quatro).

Spoločnosť vlastní certifikát riadenia kvality ISO 9001.

Kúpou okien ALFAPLAST trade dáte prácu ľuďom z Hornej Nitry.

Vchodové dvere sú realizované v trojkomorovom profile Internova 5000.

Poznámka: * "Služba - osadenie okien " pozostáva z osadenia elementu do pripraveného stavebného otvoru, vypnenia polyuretánovou penou, nastavenia elementu. Murárske práce (vyspravenie ostení), osadzovanie parapetných dosiek, demontáž a odvoz starých okien vo vykonaní prác "Služba-osadenie okien" nie sú započítané.

Od 1.1.2010 je v platnosti nová norma v stavebníctve STN - 733134. Táto norma platí na stavebné práce súvisiace s návrhom, zhotovením, kontrolou kvality a preberaním zabudovaných (osadzovaných) okenných konštrukcií a použitia tesniacich pásiiek a fólií.

Zákazník bol poučený o tejto norme a podpisom cenovej ponuky potvrdil rozhodnutie o použití alebo nepoužití tesniacich pásiiek.

Tesniaca páska nie je súčasťou cenovej ponuky.